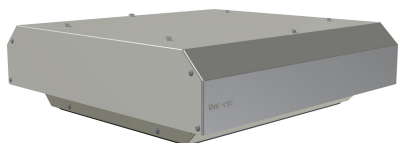


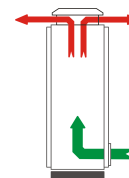
MVC - IP 54

Modulo Ventilação Teto



Conjunto utilizado para remoção da energia dissipada por componentes elétricos e eletrônicos no interior de painéis e gabinetes elétricos por meio da renovação forçada de ar

- Vazão de 460 a 1030 m³/h
- Plug IEC 320 C13 para alimentação elétrica
- Fabricado em aço carbono e pintura eletrostática na cor RAL 7032
- Um tamanho dimensional

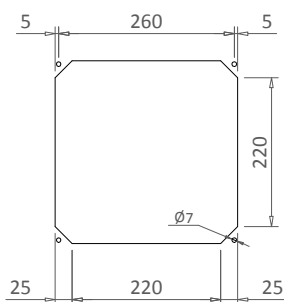


Modelo	MV C.10	MV C.20	MV C.30	MV C.40	
Dados Técnicos					
Vazão	460	710	770	1030	m ³ /h
Capacidade de dissipação	130	205	220	295	W/K
Potência	80	140	190	260	W
Nível de ruído	70	72	72	75	dB(A)
Temperatura operação	0 a 60				°C
Grau de proteção	IP54				
Material fabricação	Aço carbono				
Pintura	Eletrostática poliéster				
Cor	RAL7032				
Perda de pressão admissível	25	25	25	25	Pa
Peso	6,6	7,2	7,5	8,8	kg
Dimensões					
Largura x Altura x Profundidade	435 x 126 x 435				mm
Dados Elétricos					
Alimentação elétrica	110/50-60				V/Hz
Corrente nominal	0,8	1,2	1,6	n/d	A
Alimentação elétrica	220/50-60				V/Hz
Corrente nominal	0,4	0,6	0,8	1,2	A

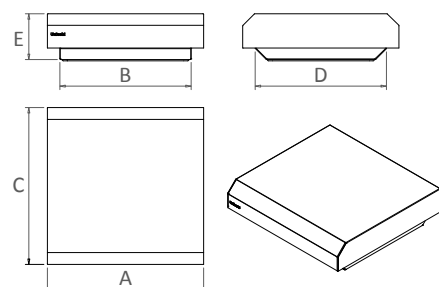
		MV C.10	MV C.20	MV C.30	MV C.40
Modelo	110V/50-60Hz	MV C.10.10.115	MV C.20.10.115	MV C.30.10.115	n/d
Código		A0106C0101.00	A0106C0103.00	A0106C01053.00	n/d
Modelo	220V/50-60Hz	MV C.10.10.125	MV C.20.10.125	MV C.30.10.125	MV C.40.10.125
Código		A0106C0102.00	A0106C0104.00	A0106C0106.00	A0106C0107.00

Opcional

- Flange fechamento para de fluxo de ar
- Cor RAL7035
- Alimentação elétrica 24 ou 48Vdc
- Vazão de ar variável

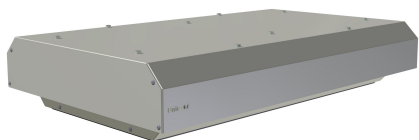


Modelo		
	MVC - S	
A	435	mm
B	365	mm
C	435	mm
D	365	mm
E	126	mm



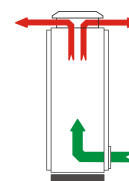
MVC - IP 54

Modulo Ventilação Teto



Conjunto utilizado para remoção da energia dissipada por componentes elétricos e eletrônicos no interior de painéis e gabinetes elétricos por meio da renovação forçada de ar

- Vazão de 1375 a 1945 m³/h
- Plug IEC 320 C13 para alimentação elétrica
- Fabricado em aço carbono e pintura eletrostática na cor RAL 7032
- Um tamanho dimensional

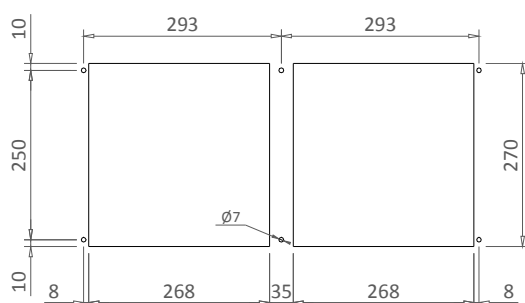


Modelo	MV C.22	MV C.32	MV C.42	
Dados Técnicos				
Vazão	1375	1490	1945	m ³ /h
Capacidade de dissipação	395	425	560	W/K
Potência	280	380	520	W
Nível de ruído	75	75	78	dB(A)
Temperatura operação	0 a 60			°C
Grau de proteção	IP54			
Material fabricação	Aço carbono			
Pintura	Eletrostática poliéster			
Cor	RAL7032			
Perda de pressão admissível	25	25	25	Pa
Peso	12,6	13,3	15,2	kg
Dimensões				
Largura x Altura x Profundidade	700 x 126 x 435			mm
Dados Elétricos				
Alimentação elétrica	110/50-60			V/Hz
Corrente nominal	2,4	3,2	n/d	A
Alimentação elétrica	220/50-60			V/Hz
Corrente nominal	1,2	1,6	2,3	A

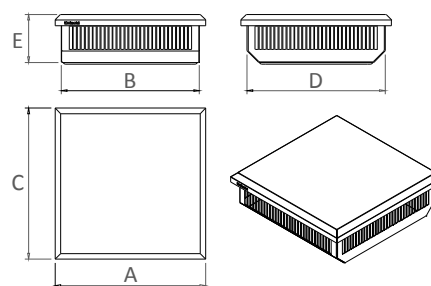
		MV C.22	MV C.32	MV C.42
Modelo	110V/50-60Hz	MV C.22.10.115	MV C.32.10.115	n/d
Código		A0106C0111.00	A0106C0113.00	n/d
Modelo	220V/50-60Hz	MV C.22.10.125	MV C.32.10.125	MV C.42.10.125
Código		A0106C0112.00	A0106C0114.00	A0106C0115.00

Opcional

- Flange fechamento para de fluxo de ar
- Cor RAL7035
- Alimentação elétrica 24 ou 48Vdc
- Vazão de ar variável



Modelo		
	MVC - D	
A	663	mm
B	630	mm
C	398	mm
D	365	mm
E	126	mm



Ventilação teto - MVC IP54

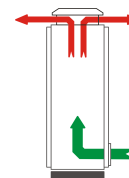
MVC - IP 54

Modulo Ventilação Teto



Conjunto utilizado para remoção da energia dissipada por componentes elétricos e eletrônicos no interior de painéis e gabinetes elétricos por meio da renovação forçada de ar

- Vazão de 1665 m³/h
- Plug IEC 320 C13 para alimentação elétrica
- Fabricado em aço carbono e pintura eletrostática na cor RAL 7032
- Um tamanho dimensional

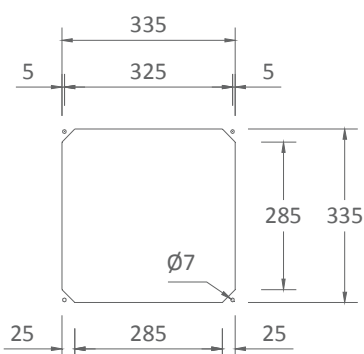


Modelo	MV C.50	
	Dados Técnicos	
Vazão	1665	m ³ /h
Capacidade de dissipação	475	W/K
Potência	280	W
Nível de ruído	64	dB(A)
Temperatura operação	0 a 60	°C
Grau de proteção	IP54	
Material fabricação	Aço carbono	
Pintura	Eletrostática poliéster	
Cor	RAL7032	
Perda de pressão admissível	25	Pa
Peso	14,6	kg
	Dimensões	
Largura x Altura x Profundidade	525 x 215 x 525	mm
	Dados Elétricos	
Alimentação elétrica	220/50-60	V/Hz
Corrente nominal	1,2	A

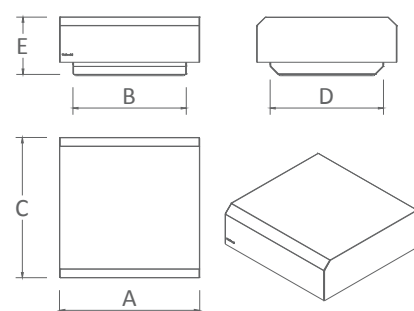
		MV C.50
Modelo	220V/50-60Hz	MV C.50.10.125
Código		A0106C0108.00

Opcional

- Flange fechamento para de fluxo de ar
- Cor RAL7035
- Alimentação elétrica 24 ou 48Vdc
- Vazão de ar variável



	Modelo	
	MVB - SL	
A	525	mm
B	425	mm
C	525	mm
D	425	mm
E	215	mm



Ventilação teto - MVC IP54

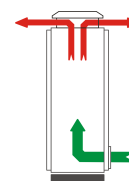
MVC - IP 54

Modulo Ventilação Teto



Conjunto utilizado para remoção da energia dissipada por componentes elétricos e eletrônicos no interior de painéis e gabinetes elétricos por meio da renovação forçada de ar

- Vazão de 2355 a 2825 m³/h
- Plug IEC 320 C13 para alimentação elétrica
- Fabricado em aço carbono e pintura eletrostática na cor RAL 7032
- Um tamanho dimensional

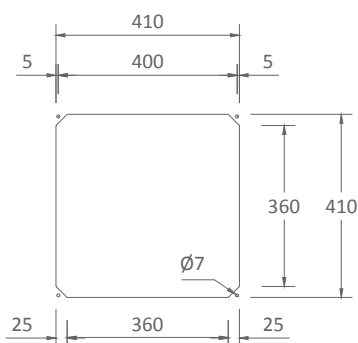


Modelo	MV C.60	MV C.70	
Dados Técnicos			
Vazão	2355	2825	m ³ /h
Capacidade de dissipação	675	810	W/K
Potência	400	690	W
Nível de ruído	65	68	dB(A)
Temperatura operação	0 a 60		°C
Grau de proteção	0		
Material fabricação	Aço carbono		
Pintura	Eletrostática poliéster		
Cor	RAL7032		
Perda de pressão admissível	25	25	Pa
Peso	21,6	24	kg
Dimensões			
Largura x Altura x Profundidade	600 x 270 x 600		mm
Dados Elétricos			
Alimentação elétrica	220/50-60		V/Hz
Corrente nominal	1,9	3	A

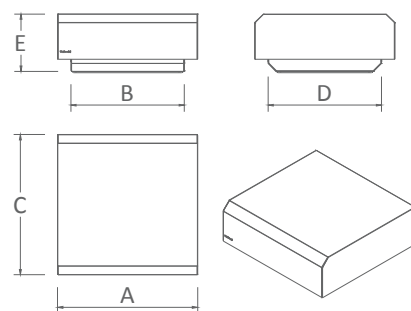
		MV C.60	MV C.70
Modelo	220V/50-60Hz	MV C.60.10.125	MV C.70.10.125
Código		A0106C0109.00	A0106C0110.00

Opcional

- Flange fechamento para de fluxo de ar
- Cor RAL7035
- Alimentação elétrica 24 ou 48Vdc
- Vazão de ar variável



Modelo		
	MVB - SL	
A	600	mm
B	500	mm
C	600	mm
D	500	mm
E	270	mm



Ventilação teto - MVC IP54