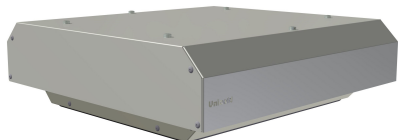


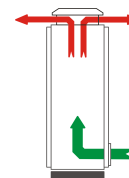
MVB - IP 43

Modulo Ventilação Teto



Conjunto utilizado para remoção da energia dissipada por componentes elétricos e eletrônicos no interior de painéis e gabinetes elétricos por meio da renovação forçada de ar

- Vazão de 475 a 1195 m³/h
- Plug IEC 320 C13 para alimentação elétrica
- Fabricado em aço carbono e pintura eletrostática na cor RAL 7032
- Um tamanho dimensional

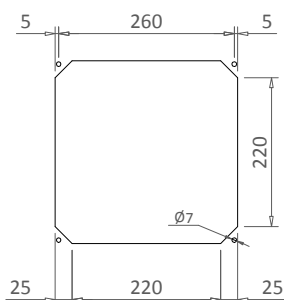


| Modelo | MV B.10 | MV B.20 | MV B.30 | MV B.40 | |
|---------------------------------|-------------------------|---------|---------|---------|-------------------|
| Dados Técnicos | | | | | |
| Vazão | 475 | 760 | 835 | 1195 | m ³ /h |
| Capacidade de dissipação | 135 | 220 | 240 | 345 | W/K |
| Potência | 80 | 140 | 190 | 260 | W |
| Nível de ruído | 70 | 72 | 72 | 75 | dB(A) |
| Temperatura operação | 0 a 60 | | | | °C |
| Grau de proteção | IP43 | | | | |
| Material fabricação | Aço carbono | | | | |
| Pintura | Eletrostática poliéster | | | | |
| Cor | RAL7032 | | | | |
| Perda de pressão admissível | 25 | 25 | 25 | 25 | Pa |
| Peso | 6,4 | 7 | 7,3 | 8,6 | kg |
| Dimensões | | | | | |
| Largura x Altura x Profundidade | 435 x 126 x 435 | | | | mm |
| Dados Elétricos | | | | | |
| Alimentação elétrica | 110/50-60 | | | | V/Hz |
| Corrente nominal | 0,8 | 1,2 | 1,6 | n/d | A |
| Alimentação elétrica | 220/50-60 | | | | V/Hz |
| Corrente nominal | 0,4 | 0,6 | 0,8 | 1,2 | A |

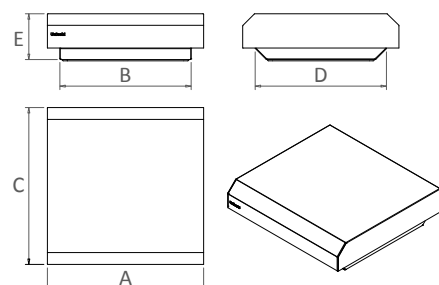
| | | MV B.10 | MV B.20 | MV B.30 | MV B.40 |
|--------|--------------|----------------|----------------|----------------|----------------|
| Modelo | 110V/50-60Hz | MV B.10.10.115 | MV B.20.10.115 | MV B.30.10.115 | n/d |
| Código | | A0106B0101.00 | A0106B0103.00 | A0106B0105.00 | n/d |
| Modelo | 220V/50-60Hz | MV B.10.10.125 | MV B.20.10.125 | MV B.30.10.125 | MV B.40.10.125 |
| Código | | A0106B0102.00 | A0106B0104.00 | A0106B0106.00 | A0106B0107.00 |

Opcional

- Flange fechamento para de fluxo de ar
- Cor RAL7035
- Alimentação elétrica 24 ou 48Vdc
- Vazão de ar variável

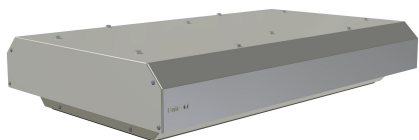


| Modelo | | | |
|--------|---------|----|--|
| | MVB - S | | |
| A | 435 | mm | |
| B | 365 | mm | |
| C | 435 | mm | |
| D | 365 | mm | |
| E | 126 | mm | |



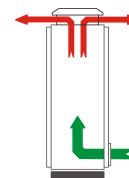
MVB - IP 43

Modulo Ventilação Teto



Conjunto utilizado para remoção da energia dissipada por componentes elétricos e eletrônicos no interior de painéis e gabinetes elétricos por meio da renovação forçada de ar

- Vazão de 1470 a 2230 m³/h
- Plug IEC 320 C13 para alimentação elétrica
- Fabricado em aço carbono e pintura eletrostática na cor RAL 7032
- Um tamanho dimensional

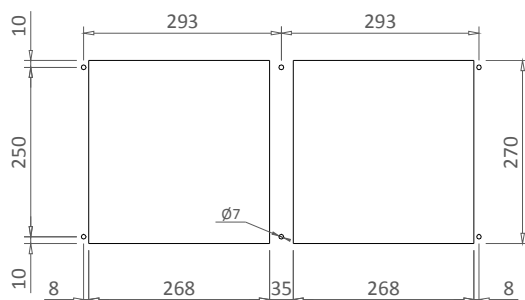


| Modelo | MV B.22 | MV B.32 | MV B.42 | |
|---------------------------------|-------------------------|---------|---------|-------------------|
| Dados Técnicos | | | | |
| Vazão | 1470 | 1600 | 2230 | m ³ /h |
| Capacidade de dissipação | 420 | 460 | 640 | W/K |
| Potência | 280 | 380 | 520 | W |
| Nível de ruído | 75 | 75 | 78 | dB(A) |
| Temperatura operação | 0 a 60 | | | °C |
| Grau de proteção | IP43 | | | |
| Material fabricação | Aço carbono | | | |
| Pintura | Eletrostática poliéster | | | |
| Cor | RAL7032 | | | |
| Perda de pressão admissível | 25 | 25 | 25 | Pa |
| Peso | 12,4 | 13,1 | 15 | kg |
| Dimensões | | | | |
| Largura x Altura x Profundidade | 700 x 126 x 435 | | | mm |
| Dados Elétricos | | | | |
| Alimentação elétrica | 110/50-60 | | | V/Hz |
| Corrente nominal | 2,4 | 3,2 | n/d | A |
| Alimentação elétrica | 220/50-60 | | | V/Hz |

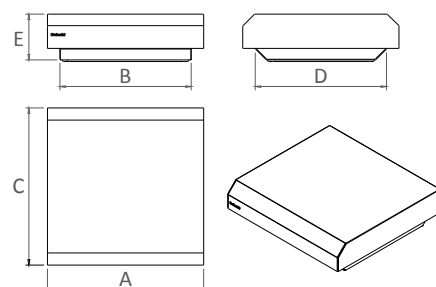
| | | MV B.22 | MV B.32 | MV B.42 |
|--------|--------------|----------------|----------------|----------------|
| Modelo | 110V/50-60Hz | MV B.22.10.115 | MV B.32.10.115 | n/d |
| Código | | A0106B0111.00 | A0106B0113.00 | n/d |
| Modelo | 220V/50-60Hz | MV B.22.10.125 | MV B.32.10.125 | MV B.42.10.125 |
| Código | | A0106B0112.00 | A0106B0114.00 | A0106B0115.00 |

Opcional

- Flange fechamento para de fluxo de ar
- Cor RAL7035
- Alimentação elétrica 24 ou 48Vdc
- Vazão de ar variável



| Modelo | | |
|--------|---------|----|
| | MVB - D | |
| A | 700 | mm |
| B | 630 | mm |
| C | 435 | mm |
| D | 365 | mm |
| E | 126 | mm |



Ventilação teto - MVB IP43

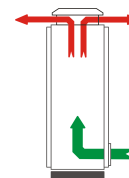
MVB - IP 43

Modulo Ventilação Teto



Conjunto utilizado para remoção da energia dissipada por componentes elétricos e eletrônicos no interior de painéis e gabinetes elétricos por meio da renovação forçada de ar

- Vazão de 1870 m³/h
- Plug IEC 320 C13 para alimentação elétrica
- Fabricado em aço carbono e pintura eletrostática na cor RAL 7032
- Um tamanho dimensional

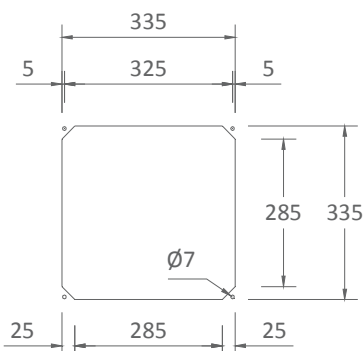


| Modelo | MV B.50 | |
|---------------------------------|-------------------------|-------------------|
| | Dados Técnicos | |
| Vazão | 1870 | m ³ /h |
| Capacidade de dissipação | 535 | W/K |
| Potência | 280 | W |
| Nível de ruído | 64 | dB(A) |
| Temperatura operação | 0 a 60 | °C |
| Grau de proteção | IP43 | |
| Material fabricação | Aço carbono | |
| Pintura | Eletrostática poliéster | |
| Cor | RAL7032 | |
| Perda de pressão admissível | 25 | Pa |
| Peso | 13,8 | kg |
| | Dimensões | |
| Largura x Altura x Profundidade | 525 x 215 x 525 | mm |
| | Dados Elétricos | |
| Alimentação elétrica | 220/50-60 | V/Hz |
| Corrente nominal | 1,2 | A |

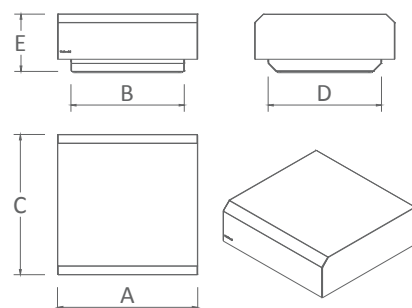
| | | MV B.50 |
|--------|--------------|----------------|
| Modelo | 220V/50-60Hz | MV B.50.10.125 |
| Código | | A0106B0108.00 |

Opcional

- Flange fechamento para de fluxo de ar
- Cor RAL7035
- Alimentação elétrica 24 ou 48Vdc
- Vazão de ar variável



| | Modelo | |
|---|----------|----|
| | MVB - SL | |
| A | 525 | mm |
| B | 425 | mm |
| C | 525 | mm |
| D | 425 | mm |
| E | 215 | mm |



Ventilação teto - MVB IP43

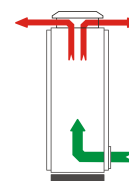
MVB - IP 43

Modulo Ventilação Teto



Conjunto utilizado para remoção da energia dissipada por componentes elétricos e eletrônicos no interior de painéis e gabinetes elétricos por meio da renovação forçada de ar

- Vazão de 2560a 3125 m³/h
- Plug IEC 320 C13 para alimentação elétrica
- Fabricado em aço carbono e pintura eletrostática na cor RAL 7032
- Um tamanho dimensional

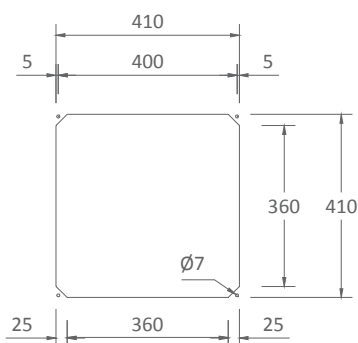


| Modelo | MV B.60 | MV B.70 | |
|---------------------------------|-------------------------|---------|-------------------|
| Dados Técnicos | | | |
| Vazão | 2560 | 3125 | m ³ /h |
| Capacidade de dissipação | 735 | 895 | W/K |
| Potência | 400 | 690 | W |
| Nível de ruído | 65 | 68 | dB(A) |
| Temperatura operação | 0 a 60 | | °C |
| Grau de proteção | 0 | | |
| Material fabricação | Aço carbono | | |
| Pintura | Eletrostática poliéster | | |
| Cor | RAL7032 | | |
| Perda de pressão admissível | 25 | 25 | Pa |
| Peso | 20,8 | 23 | kg |
| Dimensões | | | |
| Largura x Altura x Profundidade | 600 x 270 x 600 | | mm |
| Dados Elétricos | | | |
| Alimentação elétrica | 220/60-50 | | V/Hz |
| Corrente nominal | 1,9 | 3 | A |

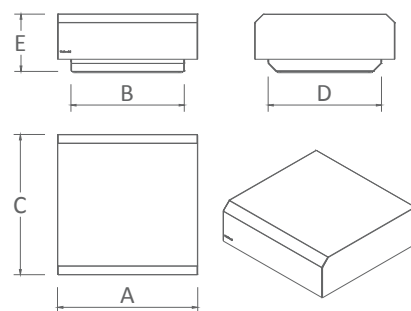
| | | MV B.60 | MV B.70 |
|--------|--------------|----------------|----------------|
| Modelo | 220V/50-60Hz | MV B.60.10.125 | MV B.70.10.125 |
| Código | | A0106B0109.00 | A0106B0110.00 |

Opcional

- Flange fechamento para de fluxo de ar
- Cor RAL7035
- Alimentação elétrica 24 ou 48Vdc
- Vazão de ar variável



| Modelo | | |
|--------|----------|----|
| | MVB - SG | |
| A | 600 | mm |
| B | 500 | mm |
| C | 600 | mm |
| D | 500 | mm |
| E | 270 | mm |



Ventilação teto - MVB IP43